

Mera 100 køkkenvask Udskæringsmål

Varenr.: 11076DK

VVS-nr.: 689353101

Min. skabsbredde:

600 mm

UDSKÆRINGSMÅL

Nedfældning

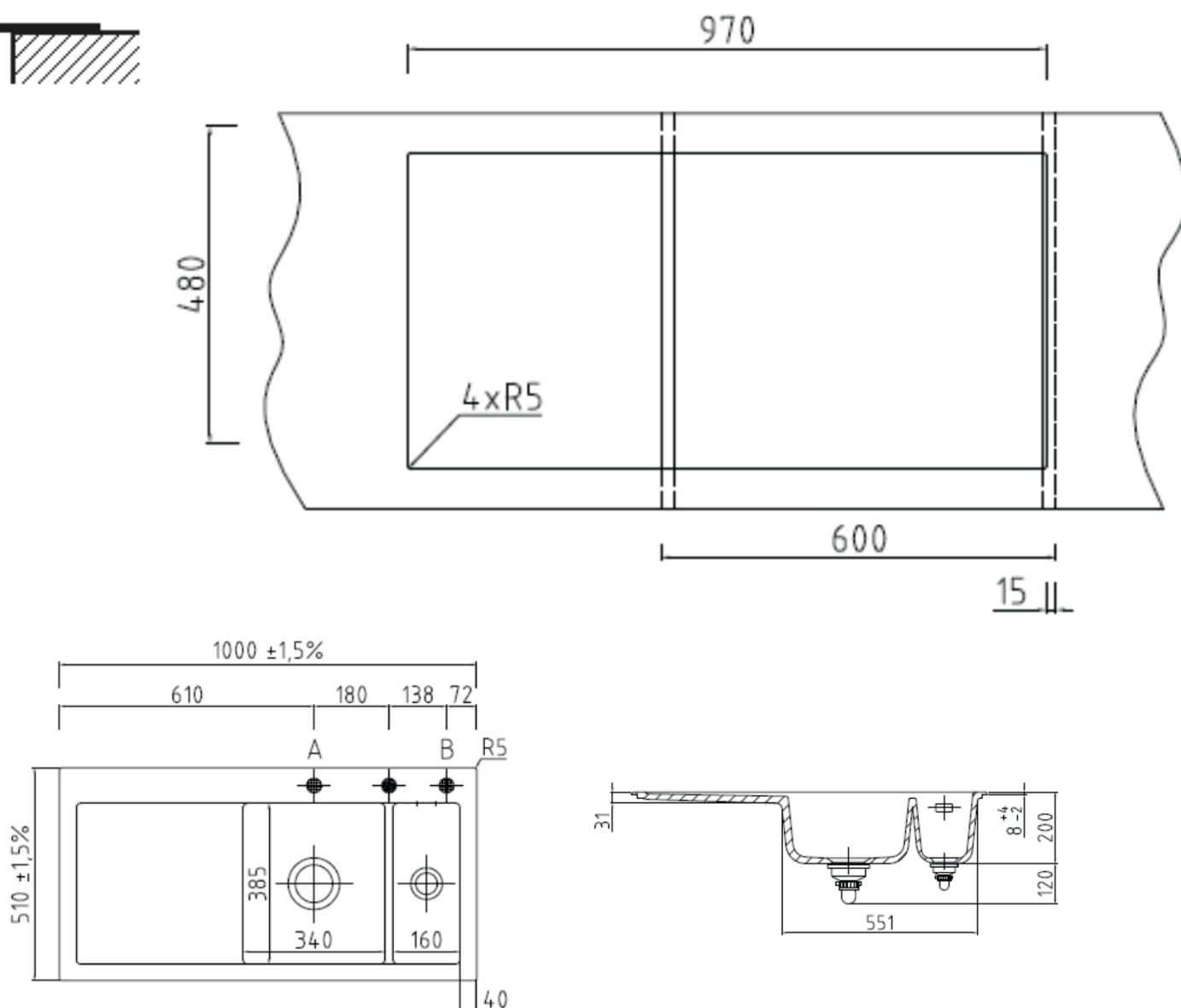
AUSSPARUNG

Einbau

CUTOUT

Normal installation

LAVABO®



Vi anbefaler, på grund af materialemæssige tolerancer på +/- 1,5 %, at lave udskæringen baseret på den leverede vask.

OBS: Skal vasken bakke placeres over en opvaskemaskin eller køkkenskab med dreje karusel kræves en bordplade på min. 30 mm.